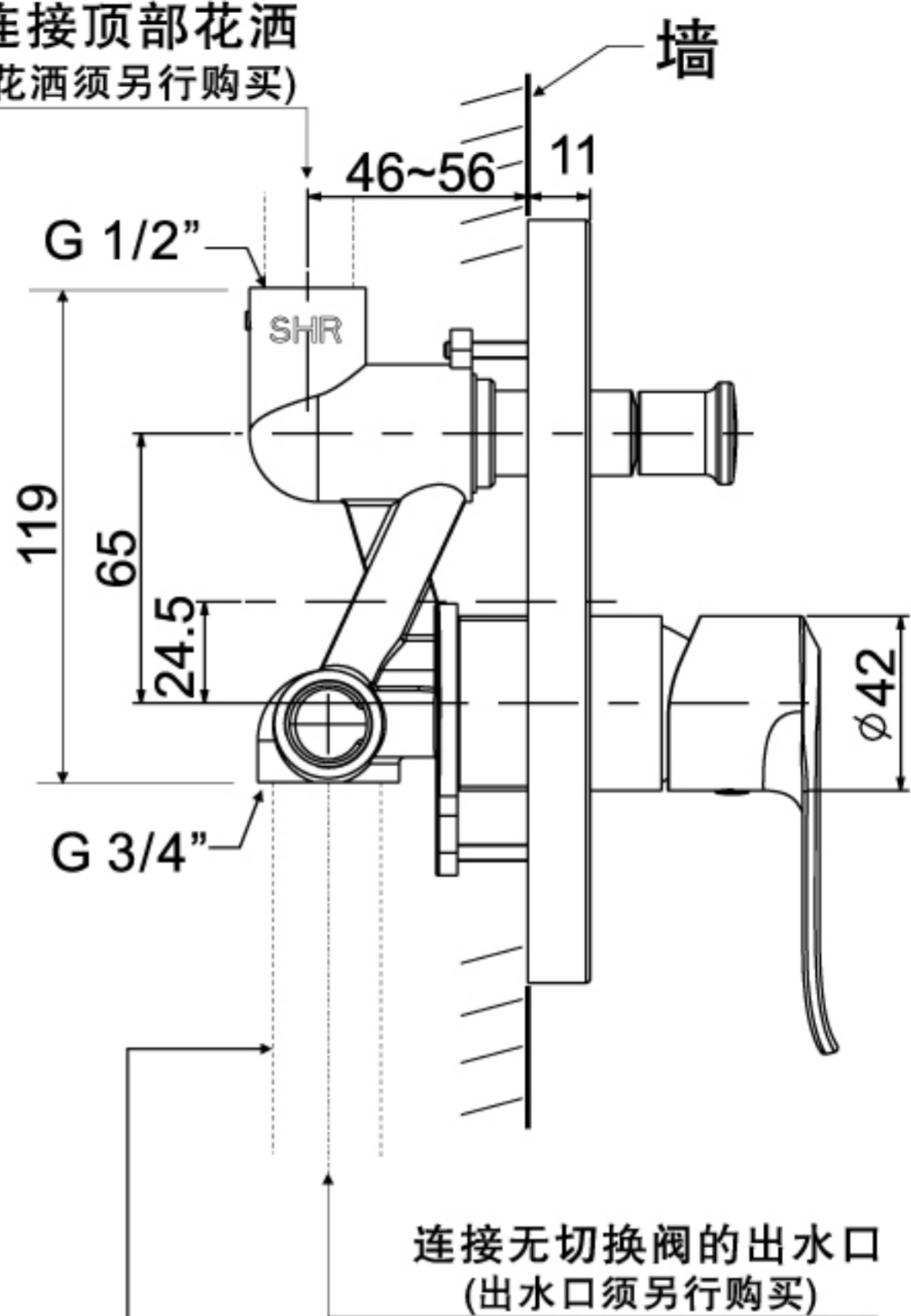


连接顶部花洒
(花洒须另行购买)



本体至出水口管路
(包括接头)内径须
大于13mm

连接无切换阀的出水口
(出水口须另行购买)